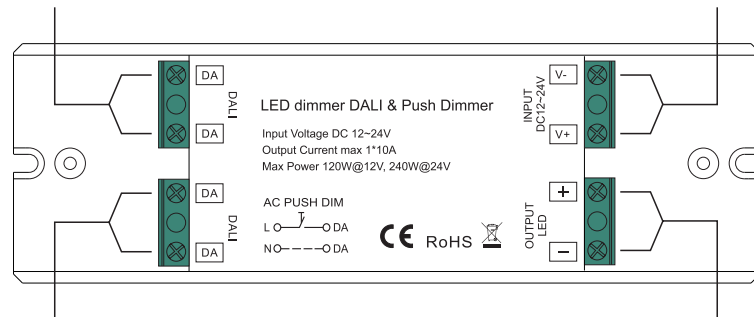


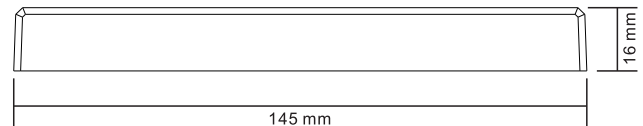
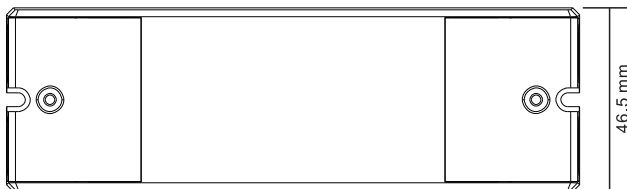
Контакты DALI или Push-Switch

Вход питания 12-24В



Контакты DALI или Push-Switch

Выход ШИМ 12-24В



ТЕХНИЧЕСКИЕ ХАРАКТЕРИСТИКИ

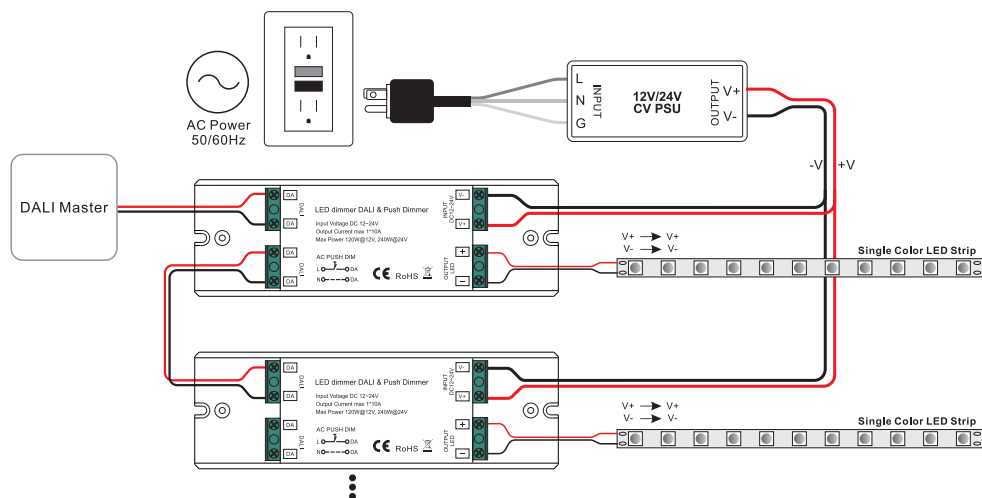
- Рабочее напряжение: 12-24В
- Количество каналов: 1
- Количество адресов DALI: 1
- Максимальный ток нагрузки каждого канала: 10А
- Режим работы: постоянное напряжение, ШИМ
- Тип управления: DALI2 (DT6)
- Степень защиты корпуса: IP20
- Рабочая температура: -20...+50
- Размеры: 145x46.5x16мм

УСЛОВИЯ ЭКСПЛУАТАЦИИ

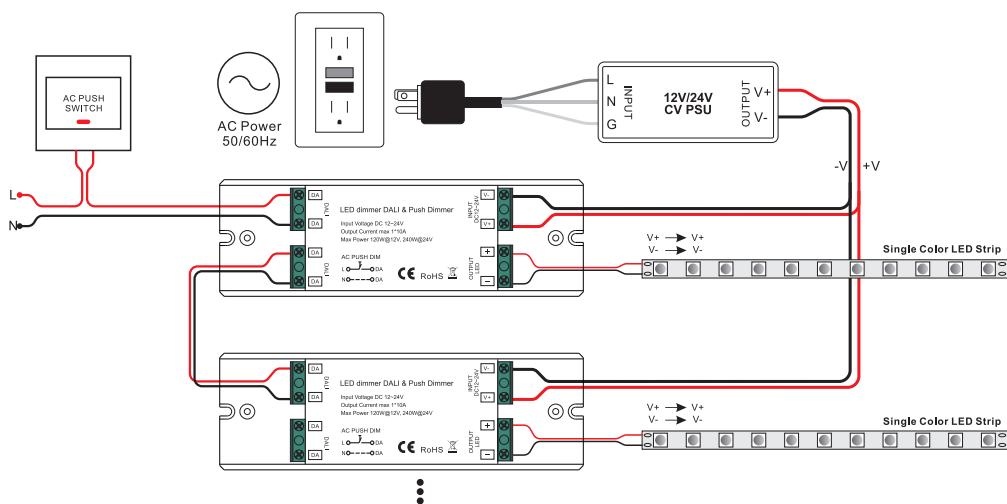
- Перед подключением устройства убедитесь, что питание отключено.
- Прежде, чем включить питание, убедитесь, что все провода тщательно изолированы и отсутствует вероятность короткого замыкания.
- Закрепите устройство при помощи специально предусмотренных крепежных ушек, чтобы предотвратить его случайное смещение.
- Не превышайте рабочее напряжение устройства.
- Не превышайте максимальную мощность устройства.
- Обеспечьте свободную вентиляцию, чтобы предотвратить перегрев устройства.
- Не допускайте попадания влаги внутрь устройства.

ПОДКЛЮЧЕНИЕ

1. Схема подключения DALI.



2. Схема подключения Push-Switch.



3. Схема подключения нескольких кнопок Push-Switch.

